



Áreas Classificadas



BAE Bloco Autônomo de iluminação de Emergência

Característica do Produto

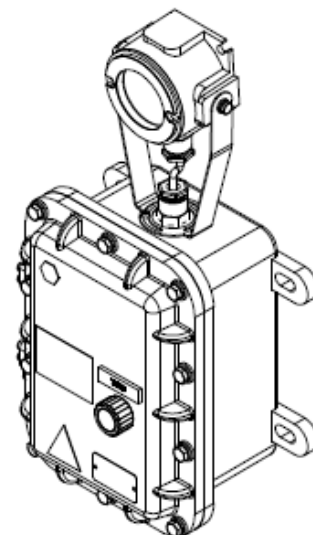
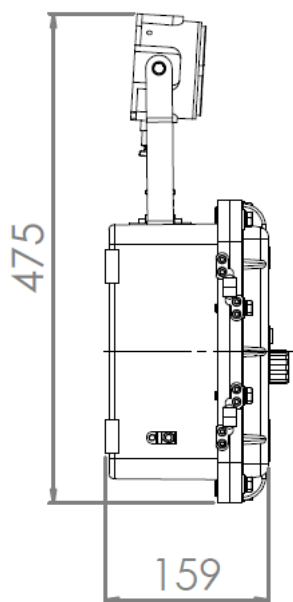
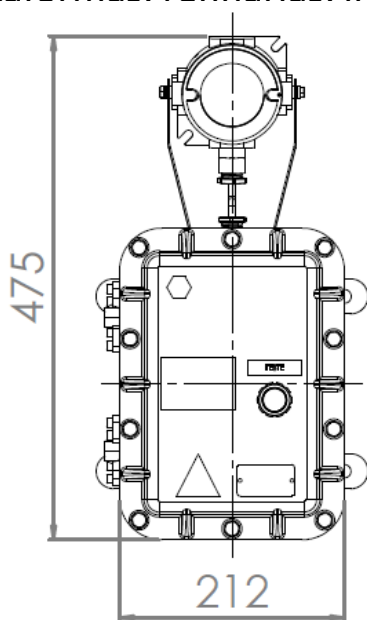
Bloco Autônomo de iluminação de Emergência, montado com luminárias e painel Ex db à prova de explosão, Ex tb à prova de poeiras combustíveis, para uso em áreas classificadas Zona 1, 2, 21 ou 22 corpo e tampa fixada por parafusos de cabeça sextavada em aço inox, conjunto fabricado em alumínio fundido com baixos teores de ferro e cobre, de alta resistência mecânica e à corrosão, acabamento em pintura eletrostática poliéster texturizada na cor cinza claro Munsell N6,5. Conjuntos montados com uma luminária (1.100 lm) Ex db 9W com autonomia mínima de uma hora e meia, alimentação padrão 110/220Vca, conjunto de baterias NiCd ou NiMH. Entrada roscada 3/4" NPT.

Funcionamento

Na falta de energia elétrica da rede, o controlador aciona um pack de baterias mantendo o local iluminado durante a falta de energia da rede (Uma hora e meia), quando a energia retorna, o sistema controlador começa a carregar novamente o pack de baterias, quando estas estiverem com carga completa o conjunto é mantido em stand-by, Um sinaleiro Ex db verde indica sistema carregado, um sinaleiro Ex db vermelho indica sistema em carregamento, uma chave interruptora pode ser acionada para verificar se o sistema está operante. Alimentação 110-220Vca. Consumo máximo 15W.

**BAE Bloco Autônomo de iluminação de Emergência****Aplicações:**

Áreas classificadas com gases; Áreas classificadas com poeiras combustíveis: Áreas industriais; Indústrias químicas, de processo, depósitos de produtos inflamáveis, plataformas. refinarias. indústrias farmacêuticas, silos, indústria alimentícia, etc...

**Normas:**

ABNT NBR IEC 60079-0
ABNT NBR IEC 60079-1
ABNT NBR IEC 60079-31
ABNT NBR IEC 60529

Marcação:

Gases: Ex db IIB T6 Gb
Poeiras: Ex tb IIIC T85°C Db
Grau de proteção: IP66W

BAE Bloco Autônomo de iluminação de Emergência

Código	Invólucro	Potência (W)	Nº de luminária	Fluxo (Lúmens)	Autonomia mínima (horas)	Tensão Alimentação	Furação NPT
FLWR92 BAE-123P22	FLWR14P22	10	1	1.100	3	24Vcc	3/4"
FLWR92 BAE-126P22					6		
FLWR92 BAE-143P22					3	110 - 220Vca	3/4"
FLWR92 BAE-146P22					6		

Codificação

FLWR92-BAE-abcd

a=Número de luminárias Ex db

b=Tensão de alimentação 1=12Vcc; 2=24Vcc; 3=110Vca; 4=220Vca

c=Autonomia mínima em horas (15=1,5h; 3=3h; 4=4h; 6=6h)

d=Invólucro (Código final)

Furo roscado para entrada de alimentação 3/4" NPT